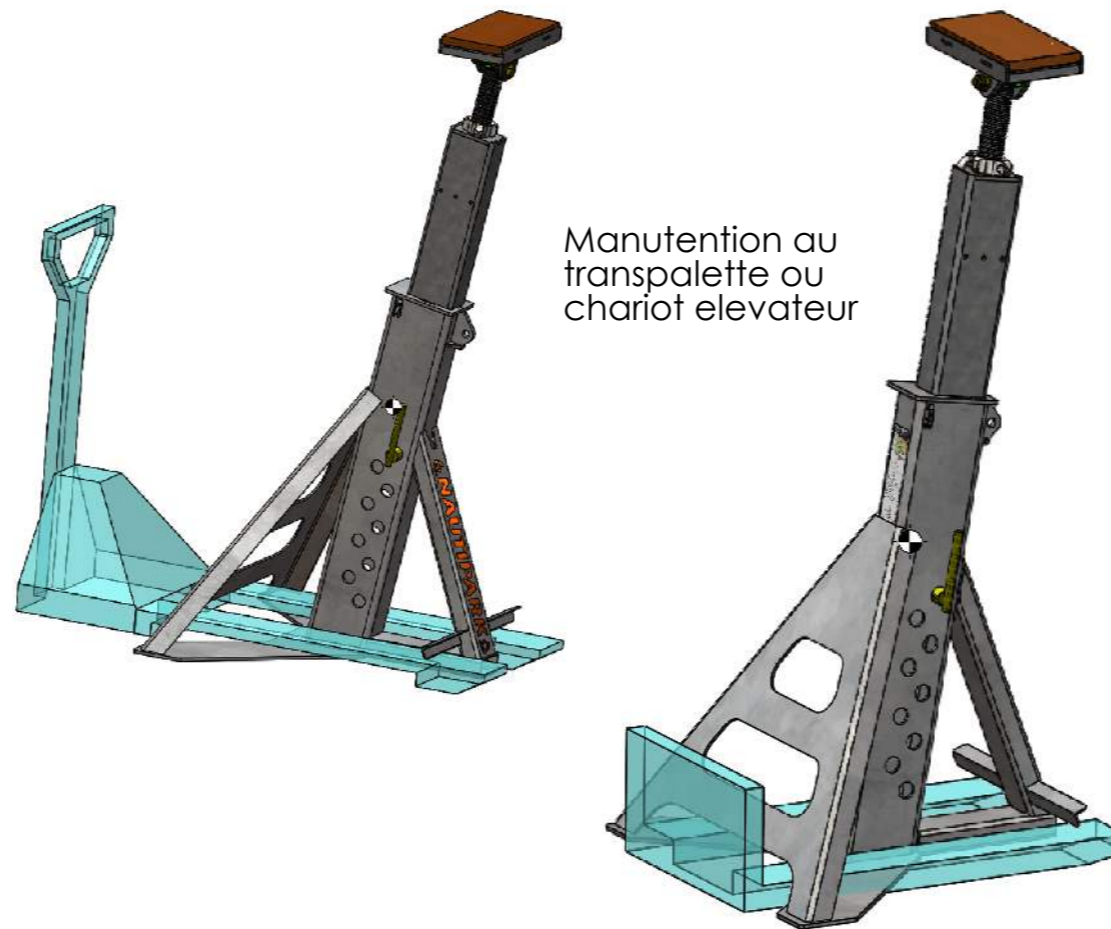


Limites d'utilisation visuel :

- Vert --> utilisation sans chaîne
- Orange --> utilisation avec chaîne
- Rouge --> Utilisation non conforme



www.nautische-opslagssystemen.nl
 T: +31 (0) 515 792 000 / E: info@nautische-opslagesystemen.nl
 De Marne 29-K, 8701 PV Bolsward

TITRE:		WORK UP WUM 20-20	
Code article	WUM20-20 en situation		A3
MATERIAU:	MASSE: 321.3 kg		ECHELLE: 1:20

REVISIONS		
N°	ID	DESCRIPTION
A		Création